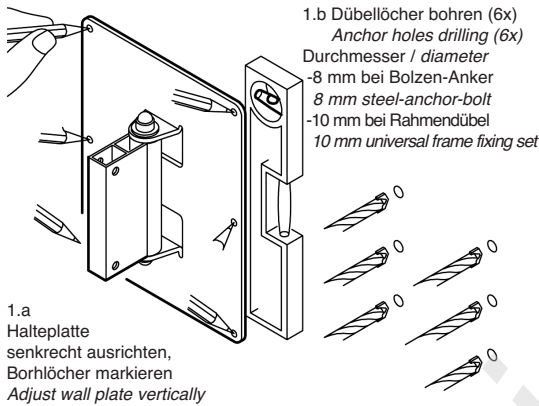


# Wandhalterung / wall mount - GENELEC 1032A

praktische Boxenmontage, verstellbar in Richtung und Neigung  
easy handling, adjustable direction and angle

## Aufstell- und Bedienungsanleitung / instruction manual

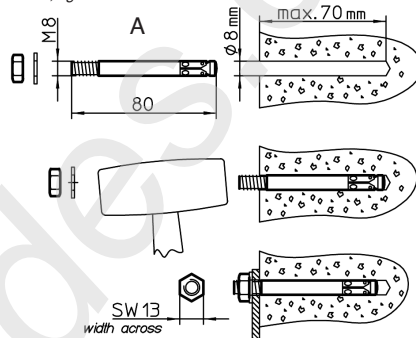
### 1. Wandplatte montieren wall bracket fastening



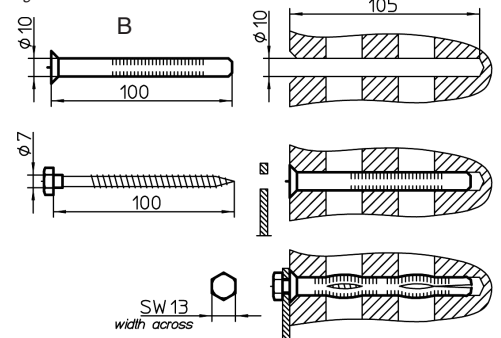
1.b Dübellöcher bohren (6x)  
Anchor holes drilling (6x)  
Durchmesser / diameter  
- 8 mm bei Bolzen-Anker  
8 mm steel-anchor-bolt  
- 10 mm bei Rahmendübel  
10 mm universal frame fixing set

### 2. Befestigungsbeispiele / wall mount options

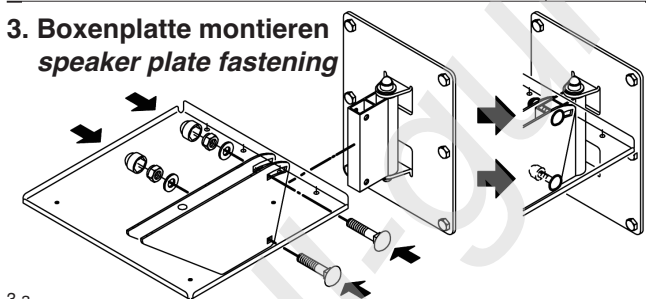
Betonwand - Bsp.: Bolzen-Anker M8x80  
concrete wall - e.g.: steel-anchor-bolt M8x80  
- aufbohren, Loch ausblasen, Anker einschlagen, Halterung anbringen, U-Scheiben setzen, Muttern anziehen  
- drill and blow out hole, place anchor, wall bracket and washer, tighten hex nut



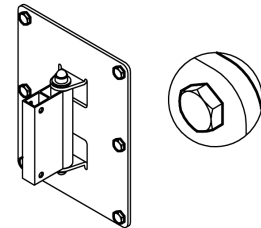
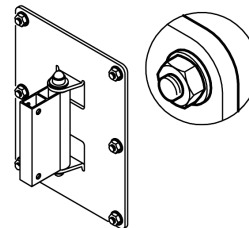
Lochsteine - Bsp.: Rahmendübel 10x100 mit Holzschraube 7x100  
perforated bricks - e.g.: universal frame fixing set 10x100  
- Löcher bohren, senken und ausblasen, Dübel setzen, Halterung anbringen, Schrauben eindrehen  
- drill, countersink and blow out hole, place anchor and bracket, fix hexagon head wood screw



### 3. Boxenplatte montieren speaker plate fastening



3.a Den Schwenkbügel der Boxenhalterplatte mittels Schloßschrauben M8x40, U-Scheiben, Sicherungsmuttern und Kappen (je 2x) an die Wandhalterung schrauben.  
Secure speaker plate by fixing the swivel joint to the wall bracket. Use both screw connections.



### C Einspritzmörtel-Verankerungen / injection-molded-anchor

ohne Siebhülse für Vollmauerwerk und Beton - mit Siebhülse für Hohlkammersteine / wahlweise mit Anker-Gewindestange M8 oder Innengewindehülse M8.  
without sieve bushing for concrete wall - with sieve bushing for perforated bricks / optional with threaded bolt M8 or threaded bushing M8.

Vorteile: Befestigung arbeitet spreizdruckfrei, dadurch kann die Halterung beliebig oft ausgewechselt werden und erlaubt eine randnahe Montage (nicht unter 100 mm Abstand). Genaue Montagehinweise entnehmen Sie bitte den Beipackinformationen der Produkte.

Advantages: fixing without pressure, enables repeated mounting, capable for diverse wall materials (please notice instructions of anchor manufacturers).

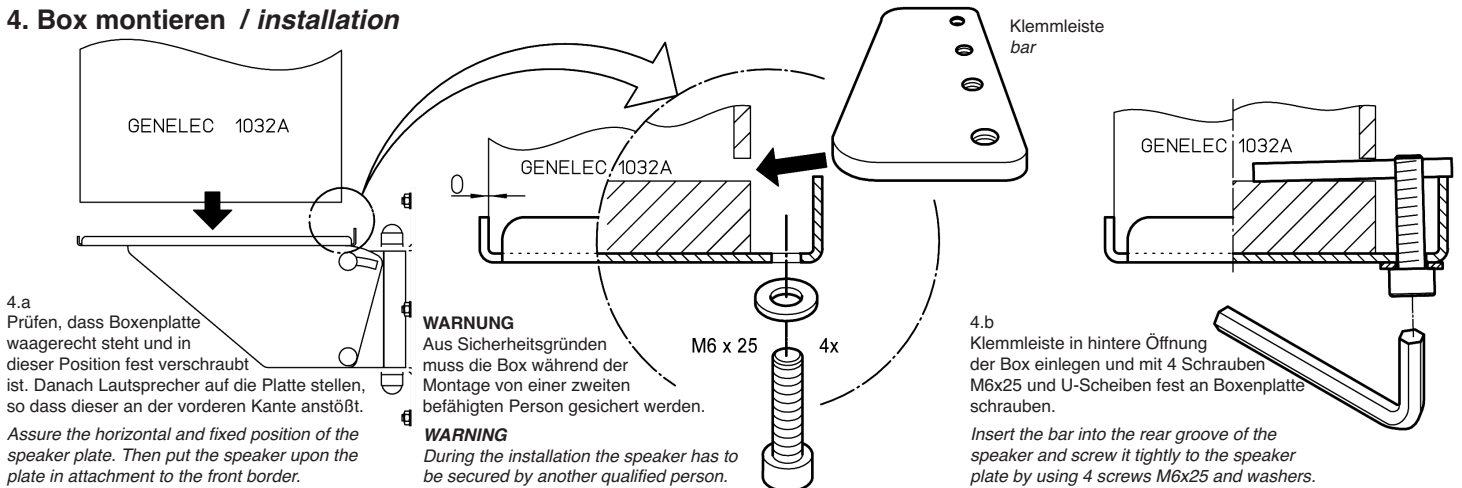
24453-000-55  
03-80-390-00 Rev.02 4/09

# Wandhalterung / wall mount - GENELEC 1032A

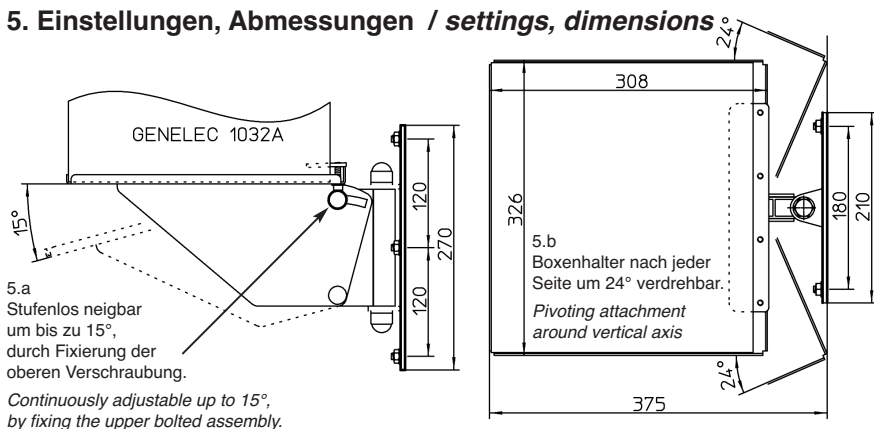
praktische Boxenmontage, verstellbar in Richtung und Neigung  
easy handling, adjustable direction and angle

## Aufstell- und Bedienungsanleitung / instruction manual

### 4. Box montieren / installation



### 5. Einstellungen, Abmessungen / settings, dimensions



### SICHERHEITSHINWEISE / SAFETY INSTRUCTIONS

- Traglast: nur für GENELEC 1032 A. / Only for GENELEC 1032A.
- Benutzen Sie 6 Schrauben/Anker für die Wandbefestigung. / Use six anchors per wall bracket.
- Wählen Sie eine mit den örtlich gültigen Vorschriften übereinstimmende Befestigungsmethode. Choose a position and mounting method compliant with local building codes and regulations.
- Montage durch ausgebildetes Installationspersonal. / For use only by trained installers.
- Montage nur an geeigneter Wand mit entsprechendem Montagematerial (nicht im Lieferumfang) Beispiele siehe 2. A, B, C (Setzanweisungen der Dübelhersteller beachten). For use only at proper walls with adequate anchors (see 2.; not included in delivery).
- Ungeeignet sind Wände die zu schwach sind oder hinter denen Strom- und Wasserleitungen oder dgl. verlegt sind. Im Zweifelsfall einen qualifizierten Fachmann zu Rate ziehen. Not suitable for fragile walls. Beware of power supply lines and water conduits. In case ask an expert.
- Bei der Boxenmontage muss eine zweite befähigte Person den Lautsprecher sichern. During the installation a second qualified person has to secure the speaker.
- Vergewissern Sie sich, dass nach der Installation die Schrauben und Muttern fest angezogen sind und wiederholen Sie diese Prüfungen in regelmäßigen Abständen. Inspect bolted assemblies regularly.
- Anwendung nur im Innenbereich. / For indoor use only.
- Angaben in der Aufstellanleitung beachten und auch für späteren Gebrauch gut aufbewahren. Please observe the instruction manual and keep it for later usage.